

※A4用紙でプリントされるとほぼ原寸となります。

網目原寸図

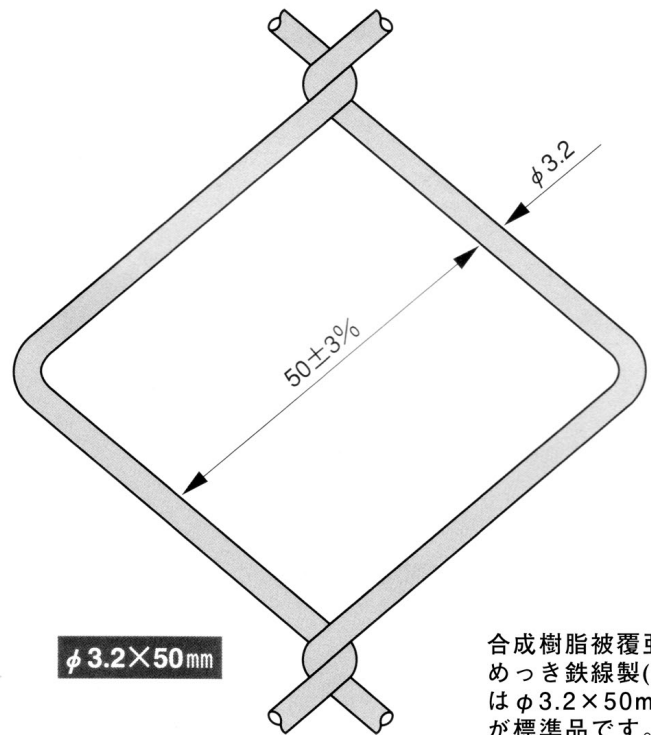
(E)VS 2種	(E)V-GS 2
VS 3種	V-GS 3
VH 2種	V-GH 2
VH 3種	V-GH 3
ZS 2種	Z-GS 2
ZS 3種	Z-GS 3
ZS 4種	Z-GS 4
ZS 6種	Z-GS 6
ZS 7種	Z-GS 7
CS 3種	C-GS 3

V-GS2, V-GS3の線径はつぎの通りです。

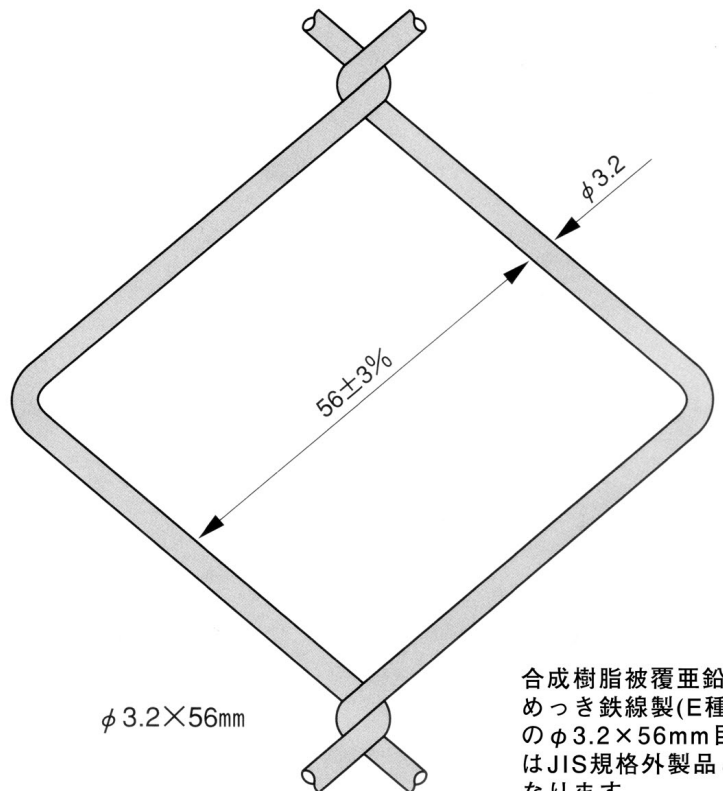
呼び	被覆線径	心線径
32-23	3.20mm	2.30mm
32-26	3.20mm	2.60mm

V-GH2, V-GH3の線径はつぎの通りです。

呼び	被覆線径	心線径
32-26	3.20mm	2.60mm



合成樹脂被覆亜鉛めっき鉄線製(E種)は $\phi 3.2 \times 50 \text{ mm}$ 目が標準品です。



合成樹脂被覆亜鉛めっき鉄線製(E種)の $\phi 3.2 \times 56 \text{ mm}$ 目はJIS規格外製品となります。